



### CONSTRUCTO 1.0 HRV

Produit n° 41502 (BOUCHES SUR LE DESSUS)

Produit n° 41500 (BOUCHES LATÉRALES)

39 à 98 pi<sup>3</sup>/min (0,4 po d'eau)



VB0069

### UN ÉCHANGEUR D'AIR INGÉNIEUX AUSSI POLYVALENT QUE COMPACT!

Doté en usine de bouches verticales ou horizontales, le AVS Constructo 1.0 HRV est l'échangeur d'air de 98 pcm le plus polyvalent présentement offert sur le marché. Parmi ses caractéristiques exclusives, citons ses bouches d'évacuation d'air vicié et de distribution d'air frais munies de volet anti-retour et de balancement intégré. Combinées à la performance des 2 moteurs haute pression, pour une installation standard, il n'est nul besoin d'équilibrer l'appareil\*. Il y a aussi la possibilité de relocaliser les loquets à l'avant de l'appareil (tel qu'il est illustré) ainsi que la synchronisation avec une fournaise sans ajout de relais supplémentaire. Cet appareil compact, léger et puissant représente le choix parfait pour les petites maisons unifamiliales, les tours d'habitation et toutes autres résidences de petite superficie. De plus, il s'agit du seul échangeur d'air de cette dimension pouvant être transformé d'un modèle VRC en un VRE simplement en remplaçant le noyau.

\*Pour éviter d'équilibrer, la différence entre la longueur totale des conduits d'air vicié et celle des conduits d'air frais ne doit pas dépasser 50 pieds.

- Configuration polyvalente des bouches (sur le dessus ou latérales)
- Bornier amovible facilitant le branchement des commandes murales optionnelles
- Prises de pression intégrées si l'équilibrage est exigé par le code du bâtiment
- Homologué ENERGY STAR®

#### ENTRETIEN

Toutes les pièces du AVS Constructo 1.0 HRV qui pourraient avoir besoin d'entretien peuvent être retirées en moins de 5 minutes. Les moteurs, dotés de condensateurs permanents, sont lubrifiés à vie. Finalement, le tiroir électrique amovible permet un accès rapide et direct aux sous-composants électroniques principaux.

#### GARANTIE

Le AVS Constructo 1.0 HRV est couvert par une garantie de 2 ans sur les pièces seulement et le noyau de récupération de chaleur bénéficie d'une garantie à vie limitée.

Offert chez :

## VENTILATEUR RÉCUPÉRATEUR DE CHALEUR

### Commandes

- Le fonctionnement de cet appareil est la simplicité même : une fois installé, appuyer sur le bouton-poussoir situé en dessous de l'appareil pour l'activer. Appuyer une fois pour la basse vitesse, une autre fois pour la haute et encore une fois pour arrêter l'appareil.
- Les commandes principales suivantes sont offertes :
  - Commande numérique programmable Altitude avec mode SMART n° 40440
  - Commande numérique Deco-Touch n° 40395
  - Constructo n° 40350
  - Lite-Touch Constructo n° 40370
  - Simple-Touch Constructo n° 40390
- Les commandes auxiliaires optionnelles suivantes peuvent également être ajoutées :
  - Bouton-poussoir illuminé 20 minutes n° 12030
  - Minuterie mécanique 60 minutes n° 00910

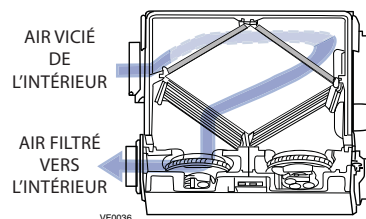
Pour plus de détails sur les commandes, veuillez consulter leurs fiches techniques sur venmar.ca.

### Options

- Gamme complète de grilles et de diffuseurs
- Chauffage d'appoint électrique
- Ensemble de bouche extérieure double (incluant la transition Tandem®), pièce n° 14690

### Système de dégivrage Homeshield<sup>MC</sup>

Le AVS Constructo 1.0 HRV utilise une méthode de dégivrage unique. Ainsi, aucune pression négative n'est créée par l'évacuation d'air à l'extérieur, puisque celui-ci est recirculé dans la maison, aidant à prévenir tout refoulement d'air.



TEMPÉRATURE EXTÉRIEURE		CYCLE DE DÉGIVRAGE (EN MINUTES)
°C	°F	DÉGIVRAGE/FONCTIONNEMENT
PLUS CHAUD QUE -5	PLUS CHAUD QUE 23	PAS DE DÉGIVRAGE
-5 A -27	23 A -17	8/25
-27 ET MOINS	-17 ET MOINS	10/22

### Noyau de récupération de chaleur

Dimensions : 13 po x 19 po x 6 7/8 po (33 cm x 48,3 cm x 17,3 cm)

Surface utile : 55 pi<sup>2</sup> (5,1 m<sup>2</sup>)

Poids : 3,75 lb (1,7 kg)

Matériau : Polypropylène

Type : Courants croisés

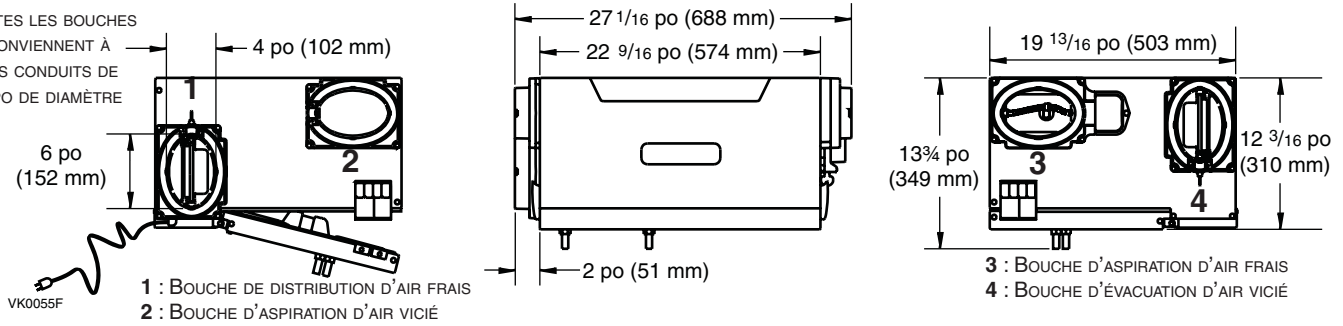
Garantie : À vie limitée

### Normes et exigences

- Conforme à la norme UL 1812 régissant l'installation de Ventilateurs Récupérateurs de Chaleur
- Conforme à la norme C22.2 n° 113 de la CSA applicable aux ventilateurs
- Conforme à la norme C444 de la CSA régissant l'installation de Ventilateurs Récupérateurs de Chaleur
- Les données techniques ont été obtenues suite à des résultats publiés auprès des essais relatifs aux normes C439 de la CSA
- Certifié par le HVI et homologué ENERGY STAR®

## DIMENSIONS : AVS CONSTRUCTO 1.0 HRV (BOUCHES LATÉRALES)

TOUTES LES BOUCHES  
CONVIENNENT À  
DES CONDUITS DE  
5 PO DE DIAMÈTRE



## RENDEMENT DE LA VENTILATION

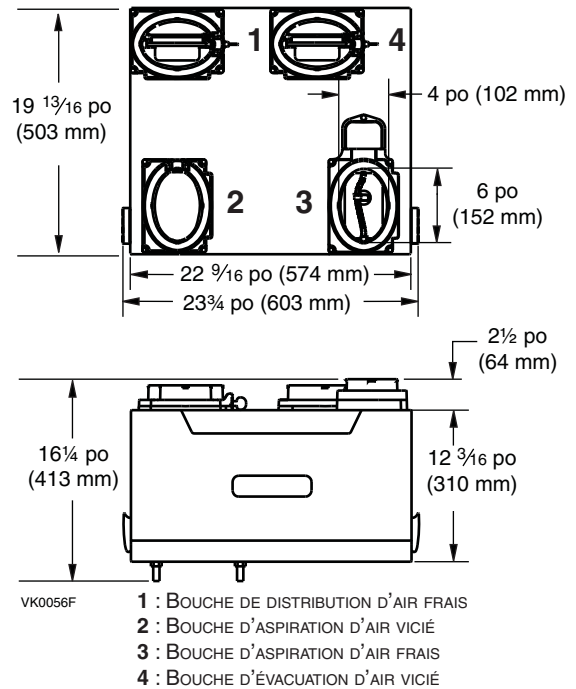
PRESSION STATIQUE EXT.	DÉBIT NET DE L'AIR FRAIS				DÉBIT BRUT DE L'AIR					
	PA	PO D'EAU	L/S	M <sup>3</sup> /H	AIR FRAIS			AIR VICIÉ		
			PI <sup>3</sup> /MIN	M <sup>3</sup> /H	L/S	PI <sup>3</sup> /MIN	M <sup>3</sup> /H	L/S	PI <sup>3</sup> /MIN	M <sup>3</sup> /H
25	0,1	53	111	191	53	112	190	57	120	204
50	0,2	51	107	184	51	108	184	54	114	194
75	0,3	48	101	172	48	102	173	52	110	187
100	0,4	46	98	167	47	99	168	49	105	178
125	0,5	43	91	155	43	92	156	47	100	170
150	0,6	41	88	148	42	88	151	45	96	163
175	0,7	39	82	139	39	83	141	43	91	155
200	0,8	37	79	134	38	80	136	40	85	144
225	0,9	34	73	124	35	74	126	37	79	134
250	1,0	34	71	121	34	72	122	36	76	129

## RENDEMENT ÉNERGÉTIQUE

TEMP. D'AIR FRAIS		DÉBIT NET DE L'AIR		PUISANCE CONSOMMÉE WATTS	RENDEMENT DE RÉCUPÉRATION DE CHALEUR SENSIBLE	EFFICACITÉ DE CHALEUR SENSIBLE APPARENTE	RÉCUPÉRATION LATENTE/TRANSFERT D'HUMIDITÉ	
°C	°F	L/S	M <sup>3</sup> /H					
CHAUFFAGE								
0	32	23	50	85	43	65	74	0,01
0	32	30	64	109	58	62	70	0,01
0	32	39	83	141	70	59	66	0,01
-25	-13	23	48	82	56	60	78	0,01
-25	-13	30	64	109	64	55	72	0
CLIMATISATION								
35	95	-	-	-	-	EFFICACITÉ DE RÉCUPÉRATION TOTALE		NON TESTÉE

## AVS CONSTRUCTO 1.0 HRV (BOUCHES SUR LE DESSUS)

TOUTES LES BOUCHES CONVIENNENT À  
DES CONDUITS DE 5 PO DE DIAMÈTRE



NOTE : Toutes les spécifications sont sujettes à changement sans préavis.

## SPÉCIFICATIONS

- Modèle : AVS Constructo 1.0 HRV
- N° de produit bouches sur le dessus : 41502
- N° de produit bouches latérales : 41500
- Poids total assemblé (incluant le noyau de polypropylène): 42 lb (19 kg)
- Bouches ovales; conviennent à des conduits de 5 po de diamètre
- Drain : Raccords de 1/2 po (1,2 cm) avec 10 pi (3 m) de boyau en PVC
- Filtres de noyau : mousse lavable de 30 ppi 10,5 po x 6,75 po x 0,5 po (26,7 cm x 17,2 cm x 1,3 cm)
- Boîtier : Acier prépeint
- Isolant : Polystyrène expansé
- Installation : Chaînes de suspension et ressorts
- Moteurs du ventilateur (distribution et aspiration) : 2 moteurs
  - Type de protection : Thermique
  - Classe d'isolant : B
- Commande de vitesse sur l'appareil : basse et haute vitesses, autres modes disponibles avec commandes principales et optionnelles
- Noyau de récupération de chaleur :
  - Surface utile : 55 pi<sup>2</sup> (5,1 m<sup>2</sup>)
  - Type/Matériau : Courants croisés/Polypropylène
- Caractéristiques électriques :
 

Volts	Fréquence	Ampère	Watts
120	60 Hz	0,85	100

Projet :	REMARQUES
Emplacement :	
Numéro de produit :	
Qté :	
Soumis par :	Date :



Groupe de produits résidentiels, 550, boul. Lemire, Drummondville, Qc, Canada J2C 7W9 - Tél. : 1 800 567-3855 Téléc. : 1 800 567-1715



www.venmar.ca

14/03 FICHE TECHNIQUE N° 91046