



Venmar AVS E15 ECM HRV

Produit n° 43901

80 à 157 pi³/min (0,4 po d'eau)
66 à 132 pi³/min (0,4 po d'eau)

53 à 106 pi³/min (0,4 po d'eau)
40 à 80 pi³/min (0,4 po d'eau)



VB0210

DÉCOUVREZ LA NOUVELLE GÉNÉRATION D'ÉCHANGEURS D'AIR VENMAR : ÉCOLOGIQUE ET ULTRA-EFFICACE

Le E15 ECM HRV a été conçu pour être l'échangeur d'air à récupération de chaleur le plus écoénergétique sur le marché. Sa conception novatrice, avec moteurs ECM* à haut rendement, permet d'abaisser de manière significative les coûts énergétiques tout en gardant un rendement optimal. De plus, son noyau récupère jusqu'à 80 % de la chaleur de la maison grâce à son efficacité énergétique additionnelle. Le E15 ECM HRV surpasse les exigences d'économies d'énergie tout en fournissant une récupération de chaleur et une ventilation efficaces, de même qu'un fonctionnement silencieux. Toutes les caractéristiques de sa conception ont été pensées de façon à faciliter l'équilibrage et à simplifier l'installation :

- Attaches autobloquantes qui facilitent et accélèrent l'installation des tuyaux flexibles isolés
- Volets d'équilibrage intégrés, conçus pour faciliter l'équilibrage de l'appareil
- Accès facile aux composantes électroniques
- Système de dégivrage Homeshield (sans pression négative)
- Noyau de récupération de chaleur offrant un meilleur confort
- Deux moteurs ECM* à haut rendement
- Système de drainage intégré
- Homologué ENERGY STAR®

ENTRETIEN

Les moteurs ECM* à haut rendement du E15 ECM HRV sont lubrifiés de façon permanente. La carte électronique élimine les pièces électromécaniques, réduisant le temps de réparation au minimum.

GARANTIE

L'appareil E15 ECM HRV est appuyé par une garantie complète de 5 ans sur toutes les pièces. Le noyau de récupération de chaleur est couvert par une garantie à vie limitée, avec la preuve d'achat originale.

*Moteurs à commutation électronique.

Offert chez :

VENTILATEUR RÉCUPÉRATEUR DE CHALEUR

Commandes

- Le fonctionnement de cet appareil est la simplicité même. Une fois l'installation terminée, appuyer sur le bouton-poussoir situé en dessous de l'appareil pour activer ce dernier. Appuyer une fois pour la basse vitesse, une autre fois pour la haute vitesse et encore une fois pour arrêter l'appareil.
- Les commandes principales suivantes sont aussi offertes :
 - Commande numérique programmable Altitude avec mode SMART n° 40440
 - Commande numérique Deco-Touch n° 40395
- De 1 à 5 commandes optionnelles parmi les suivantes peuvent également être ajoutées :
 - Bouton-poussoir 20/40/60 n° 03364
 - Minuterie mécanique 60 minutes n° 00910
 - Déshumidistat n° 11297

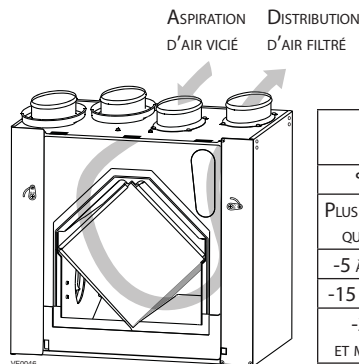
Pour plus de détails concernant les commandes, consulter leur fiche technique sur venmar.ca.

Options

- Gamme complète de grilles et de diffuseurs
- Chauffage d'appoint électrique

Système de dégivrage Homeshield^{MC}

Le E15 ECM HRV utilise une méthode de dégivrage unique, le Homeshield^{MC}. Ainsi, aucune pression négative n'est créée par l'évacuation de l'air à l'extérieur, puisque celui-ci est recirculé dans la maison, aidant à prévenir tout refoulement d'air.



TEMPÉRATURE EXTÉRIEURE		CYCLE DE DÉGIVRAGE DÉGIVRAGE MIN./ FONCTIONNEMENT MIN.
°C	°F	
PLUS CHAUD QUE -5	PLUS CHAUD QUE 23	PAS DE DÉGIVRAGE
-5 À -15	23 À 5	7/25
-15 À -27	5 À -17	7/25
-27 ET MOINS	-17 ET MOINS	10/22

Noyau de récupération de chaleur

Dimensions : 10 po x 10 po x 14,25 po (25,4 cm x 25,4 cm x 36,2 cm)

Surface utile : 110 pi²

Poids : 7,36 lb (3,3 kg)

Matériau : Polypropylène

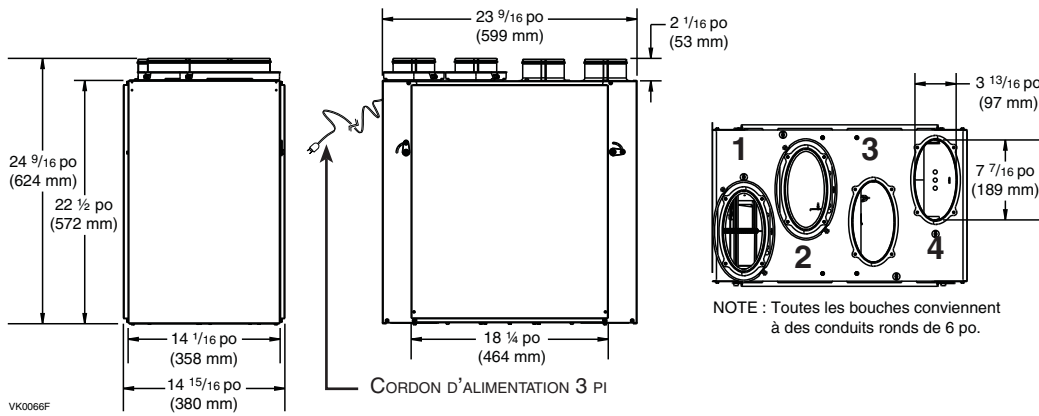
Type : Courants croisés

Garantie : À vie limitée

Normes et exigences

- Conforme à la norme UL 1812 régissant l'installation de Ventilateurs Récupérateurs de Chaleur
- Conforme à la norme C22.2 n° 113 de la CSA applicable aux ventilateurs
- Conforme à la norme C444 de la CSA régissant l'installation de Ventilateurs Récupérateurs de Chaleur
- Les données techniques ont été obtenues suite à des résultats publiés après des essais relatifs aux normes C439 de la CSA
- Certifié par le HVI et homologué ENERGY STAR®

DIMENSIONS ET DÉGAGEMENTS : E15 ECM HRV



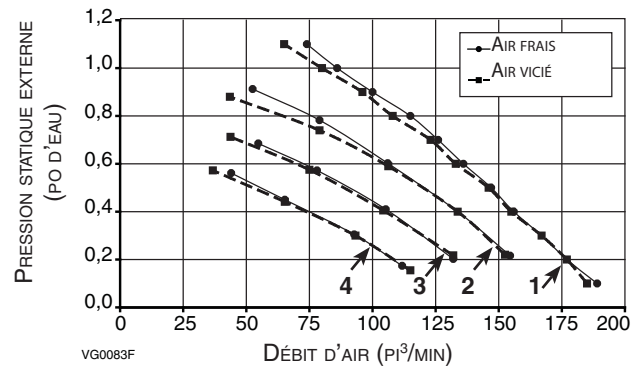
NOTE : TOUTES LES BOUCHES DE L'APPAREIL ONT ÉTÉ CONÇUES POUR ÊTRE RACCORDÉES À DES CONDUITS D'UN MINIMUM DE 6 PO DE DIAMÈTRE, MAIS SI NÉCESSAIRE, ELLES PEUVENT ÊTRE RACCORDÉES À DES CONDUITS DE FORMAT PLUS GRAND À L'AIDE D'UNE TRANSITION ADÉQUATE (P. EX. : TRANSITION DE 6 PO À 7 PO DE DIAMÈTRE).

- 1 : BOUCHE D'ÉVACUATION D'AIR VICIÉ
- 2 : BOUCHE D'ASPIRATION D'AIR FRAIS
- 3 : BOUCHE D'ASPIRATION D'AIR VICIÉ
- 4 : BOUCHE DE DISTRIBUTION D'AIR FRAIS

NOTE : Toutes les bouches conviennent à des conduits ronds de 6 po.

RENDEMENT DE LA VENTILATION

PRESSION STATIQUE EXTERNE		DÉBIT NET D'AIR FRAIS			DÉBIT BRUT DE L'AIR					
Pa	po d'eau	l/s	pi ³ /min	m ³ /h	AIR FRAIS			AIR VICIÉ		
					l/s	pi ³ /min	m ³ /h	l/s	pi ³ /min	m ³ /h
25	0,1	89	189	320	89	190	320	87	185	313
50	0,2	83	177	299	84	179	302	83	177	299
75	0,3	79	167	284	79	169	284	79	167	284
100	0,4	74	156	266	74	158	266	73	155	263
125	0,5	69	147	248	69	148	248	68	146	245
150	0,6	64	136	230	64	137	230	63	133	227
175	0,7	59	126	212	60	127	216	58	123	209
200	0,8	54	115	194	54	116	194	51	108	184
225	0,9	47	110	169	47	101	169	45	96	162
250	1,0	40	86	144	41	87	148	38	80	137
275	1,1	35	74	126	35	75	126	31	65	112



- PLAGE DE VITESSE* 1 : 84 À 140 pi³/MIN
- PLAGE DE VITESSE* 2 : 67 À 120 pi³/MIN
- PLAGE DE VITESSE* 3 : 53 À 105 pi³/MIN
- PLAGE DE VITESSE* 4 : 40 À 80 pi³/MIN

* À 0,4 PO D'EAU

RENDEMENT ÉNERGÉTIQUE

TEMP. D'AIR FRAIS		DÉBIT NET D'AIR			PUISANCE CONSOMMÉE WATTS	RENDEMENT DE RÉCUPÉRATION DE CHALEUR SENSIBLE	EFFICACITÉ DE CHALEUR SENSIBLE APPARENTE	RÉCUPÉRATION LATENTE/TRANSFERT D'HUMIDITÉ
°C	°F	L/s	pi ³ /min	m ³ /h				
CHAUFFAGE								
0	32	23	49	83	24	75	83	0.01
0	32	30	64	109	26	74	80	0.01
0	32	38	81	138	32	73	78	0.01
0	32	57	122	207	54	67	72	0.01
-25	-13	29	61	104	40	64	89	0.02

NOTE : Toutes les spécifications sont sujettes à changement sans préavis.

SPÉCIFICATIONS

- Modèle : E15 ECM HRV
- Numéro de produit : 43901
- Poids total assemblé (incluant le noyau de polypropylène) : 52,4 lb (23,8 kg)
- Bouches ovales : pour conduits ronds de 6 po
- Drains : Raccord de 1/2 po (1,2 cm) avec 10 pi de boyau en PVC
- Filtres de noyau : 2 lavables, MERV 9
9,2 po x 14,25 po x 0,38 po (23,4 cm x 36,2 cm x 1 cm)

- Isolation : Polystyrène expansé
- Installation : Chaînes de suspension et ressorts
- 2 moteurs ECM (distribution et aspiration)
 - Type de protection : thermique
 - Classe d'isolant : B
- Commande de vitesse sur l'appareil :
 - Basse et haute vitesse
 - Autres modes disponibles avec la commande Altitude ou Deco-Touch

- Noyau de récupération de chaleur :
 - Surface utile : 110 pi² (10,2 m²)
 - Type : courants croisés
 - Matériau : Polypropylène
- Boîtier : acier prépeint
- Caractéristiques électriques :

Volts	Fréquence	Ampère	Watts
120	60 Hz	1,3	98

Projet :	REMARQUES
Lieu :	
Numéro de produit :	
Quantité :	
Soumis par : _____ Date : _____	



Groupe de produits résidentiels, 550, boul. Lemire, Drummondville, Qc, Canada J2C 7W9 - Tél. : 1 800 567-3855 Téléc. : 1 800 567-1715



www.venmar.ca

E15ECMHRVd140527F