



Venmar AVS E15 ECM ERV

Produit n° 43911

84 à 140 pi³/min (0,4 po d'eau)
67 à 120 pi³/min (0,4 po d'eau)

53 à 105 pi³/min (0,4 po d'eau)
40 à 80 pi³/min (0,4 po d'eau)



VB0209

UNE NOUVELLE ÈRE DÉBUTE AVEC LE E15 ECM ERV DE VENMAR, LE VENTILATEUR RÉCUPÉRATEUR D'ÉNERGIE ÉCOLOGIQUE ET ÉCOÉNERGÉTIQUE

Le E15 ECM ERV a été conçu pour être le ventilateur récupérateur d'énergie le plus éconergétique sur le marché. Sa conception novatrice intègre les moteurs ECM*, reconnus pour leur faible consommation d'électricité. Ce VRE est idéal pour les projets résidentiels certifiés LEED®, ainsi que pour d'autres résidences éconergétiques, car il récupère la chaleur ou la fraîcheur de l'air intérieur tout en aidant à garder un niveau confortable d'humidité dans la maison.

- Parfait pour les maisons ayant besoin d'un humidificateur en hiver et d'un climatiseur en été
- Boîtier compact convenant aux espaces restreints
- Aucun boyau de drainage requis**
- Moteurs ECM à la fine pointe de la technologie procurant une réduction significative de la consommation électrique
- Bouches de métal de 6 po, d'aspect soigné, situées sur le dessus de l'appareil simplifient l'installation
- Volets de balancement et prises de pression intégrés, pour rapidement mesurer et balancer le débit d'air de l'appareil
- Courroies pratiques qui facilitent et réduisent le temps d'installation des tuyaux flexibles isolés
- Système de dégivrage Homeshield (sans pression négative)
- Homologué ENERGY STAR®; idéal pour les résidences éconergétiques de moyenne à petite dimension

*Moteurs à commutation électronique

**Dans la plupart des zones climatiques

ENTRETIEN

Les moteurs ECM à haut rendement du E15 ECM ERV sont lubrifiés de façon permanente. La carte électronique élimine les pièces électromécaniques, réduisant le temps de réparation au minimum.

GARANTIE

L'appareil E15 ECM ERV est appuyé par une garantie complète de 5 ans sur toutes les pièces, incluant le noyau de récupération d'énergie.

Offert chez :

VENTILATEUR RÉCUPÉRATEUR D'ÉNERGIE

Commandes

- Le fonctionnement de cet appareil est la simplicité même. Une fois l'installation terminée, appuyer sur le bouton-poussoir situé en dessous de l'appareil pour l'activer. Appuyer une fois pour la basse vitesse, une autre fois pour la haute vitesse et encore une fois pour arrêter l'appareil.
- Les commandes principales suivantes sont aussi offertes :
 - Commande numérique programmable Altitude avec mode SMART n° 40440
 - Commande numérique Deco-Touch n° 40395
- De 1 à 5 commandes optionnelles suivantes peuvent également être ajoutées :
 - Bouton-poussoir 20/40/60 n° 03364
 - Minuterie mécanique 60 minutes n° 00910
 - Déshumidistat n° 11297

Pour plus de détails concernant les commandes, consulter leur fiche technique sur venmar.ca.

Options

- Gamme complète de grilles et de diffuseurs
- Chauffage d'appoint électrique

Système de dégivrage Homeshield^{MC}

Le E15 ECM ERV utilise une méthode de dégivrage unique, le Homeshield^{MC}. Ainsi, aucune pression négative n'est créée par l'évacuation de l'air à l'extérieur, puisque celui-ci est recirculé dans la maison, aidant à prévenir tout reflux d'air.

ASPIRATION
D'AIR VICIÉ

DISTRIBUTION
D'AIR FILTRÉ

TEMPÉRATURE EXTÉRIEURE		CYCLE DE DÉGIVRAGE DÉGIVRAGE MIN./ FONCTIONNEMENT MIN.
°C	°F	
PLUS CHAUD QUE -5	PLUS CHAUD QUE 23	PAS DE DÉGIVRAGE
-5 À -15	23 À 5	7/25
-15 À -27	5 À -17	7/25
-27 ET MOINS	-17 ET MOINS	10/22

Noyau de récupération d'énergie

Dimensions : 10 po x 10 po x 14,25 po (25,4 cm x 25,4 cm x 36,2 cm)

Surface utile : 110 pi²

Poids : 20 lb (9,1 kg)

Matériau : Papier polymérisé

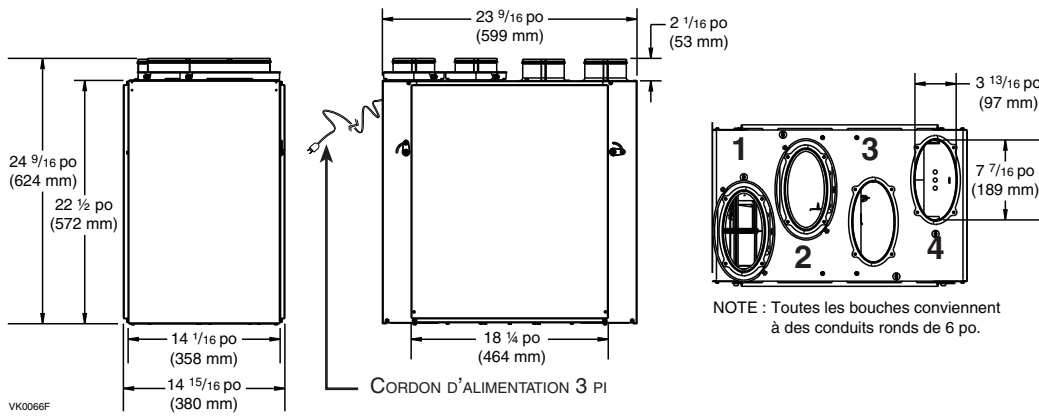
Type : Courants croisés

Garantie : 5 ans

Normes et exigences

- Conforme à la norme UL 1812 régissant l'installation de Ventilateurs Récupérateurs d'Énergie
- Conforme à la norme C22.2 n° 113 de la CSA applicable aux ventilateurs
- Conforme à la norme C444 de la CSA régissant l'installation de Ventilateurs Récupérateurs d'Énergie
- Les données techniques ont été obtenues suite à des résultats publiés après des essais relatifs aux normes C439 de la CSA
- Certifié par le HVI et homologué ENERGY STAR®

DIMENSIONS ET DÉGAGEMENTS : E15 ECM ERV



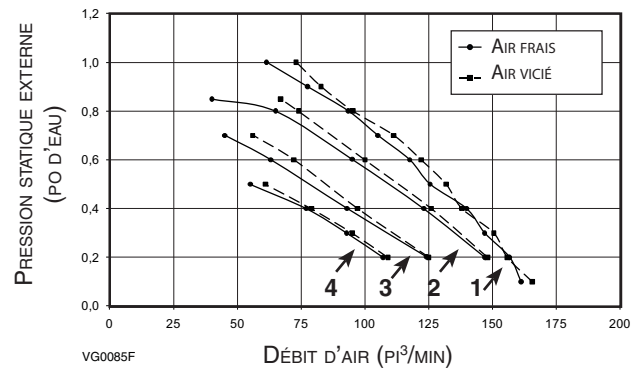
NOTE : TOUTES LES BOUCHES DE L'APPAREIL ONT ÉTÉ CONÇUES POUR ÊTRE RACCORDÉES À DES CONDUITS D'UN MINIMUM DE 6 PO DE DIAMÈTRE, MAIS SI NÉCESSAIRE, ELLES PEUVENT ÊTRE RACCORDÉES À DES CONDUITS DE FORMAT PLUS GRAND EN UTILISANT UNE TRANSITION ADÉQUATE (P. EX. : TRANSITION DE 6 PO À 7 PO DE DIAMÈTRE).

- 1 : BOUCHE D'ÉVACUATION D'AIR VICIÉ
- 2 : BOUCHE D'ASPIRATION D'AIR FRAIS
- 3 : BOUCHE D'ASPIRATION D'AIR VICIÉ
- 4 : BOUCHE DE DISTRIBUTION D'AIR FRAIS

NOTE : Toutes les bouches conviennent à des conduits ronds de 6 po.

RENDEMENT DE LA VENTILATION

PRESSION STATIQUE EXTERNE		DÉBIT NET D'AIR FRAIS			DÉBIT BRUT DE L'AIR					
Pa	po d'eau	l/s	pi ³ /min	m ³ /h	AIR FRAIS			AIR VICIÉ		
					l/s	pi ³ /min	m ³ /h	l/s	pi ³ /min	m ³ /h
25	0,1	76	161	274	77	163	277	78	166	282
50	0,2	74	157	267	75	158	268	74	156	265
75	0,3	69	147	250	70	149	253	71	150	255
100	0,4	66	140	238	67	142	241	65	138	234
125	0,5	59	125	212	60	127	216	62	132	224
150	0,6	55	117	199	56	119	202	58	122	207
175	0,7	50	105	178	50	107	182	53	111	189
200	0,8	44	93	158	45	95	161	45	95	161
225	0,9	37	77	131	37	79	134	39	83	141
250	1,0	29	61	104	29	62	105	34	73	124



- PLAGE DE VITESSE 1 : 84 À 140 PI³/MIN
- PLAGE DE VITESSE 2 : 67 À 120 PI³/MIN
- PLAGE DE VITESSE 3 : 53 À 105 PI³/MIN
- PLAGE DE VITESSE 4 : 40 À 80 PI³/MIN

RENDEMENT ÉNERGÉTIQUE

TEMP. D'AIR FRAIS		DÉBIT NET D'AIR			PUISANCE CONSOMMÉE WATTS	RENDEMENT DE RÉCUPÉRATION DE CHALEUR SENSIBLE	EFFICACITÉ DE CHALEUR SENSIBLE APPARENTE	RÉCUPÉRATION LATENTE/TRANSFERT D'HUMIDITÉ
°C	°F	L/s	pi ³ /min	M ³ /H				
CHAUFFAGE								
0	32	24	52	88	24	67	73	0,59
0	32	31	65	110	30	67	72	0,55
0	32	39	83	141	36	65	71	0,52
0	32	57	122	207	60	62	67	0,46
-25	-13	33	70	119	39	60	75	0,61
35	95	24	51	87	24	52*	71	0,51

*Efficacité de récupération totale

NOTE : Toutes les spécifications sont sujettes à changement sans préavis.

SPÉCIFICATIONS

- Modèle : E15 ECM ERV
- Numéro de produit : 43911
- Poids total assemblé (incluant le noyau de papier polymérisé) : 65 lb (29,5 kg)
- Bouches ovales : pour conduits ronds de 6 po
- Drains : En option
- Filtres de noyau : 2 lavables, MERV 7
9,2 po x 14,25 po x 0,38 po (23,4 cm x 36,2 cm x 1 cm)
- Boîtier : acier prépeint

- Isolation : Polystyrène expansé
- Installation : Chaînes de suspension et ressorts
- 2 moteurs ECM (distribution et aspiration)
 - Type de protection : thermique
 - Classe d'isolant : B
- Commande de vitesse sur l'appareil :
 - Basse et haute vitesse
 - Autres modes disponibles avec la commande Altitude ou Deco-Touch

- Noyau de récupération de chaleur :
 - Surface utile : 110 pi² (10,2 m²)
 - Type : courants croisés
 - Matériau : Papier polymérisé
- Caractéristiques électriques :

Volts	Fréquence	Ampère	Watts
120	60 Hz	1,3	90

Projet :	REMARQUES
Lieu :	
Numéro de produit :	
Quantité :	
Soumis par :	Date :



Groupe de produits résidentiels, 550, boul. Lemire, Drummondville, Qc, Canada J2C 7W9 - Tél. : 1 800 567-3855 Téléc. : 1 800 567-1715



www.venmar.ca

E15ECMERVd140417F